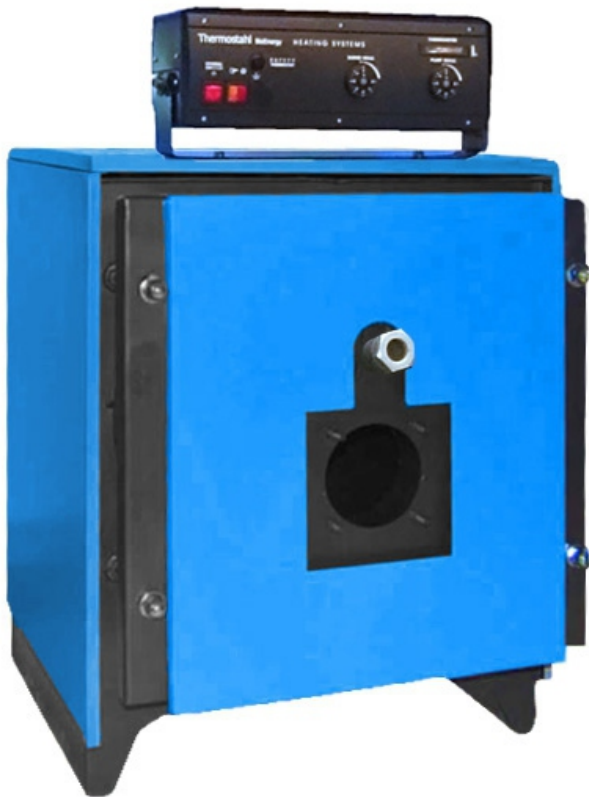


ENERSAVE

Λέβητας πετρελαίου - αερίου

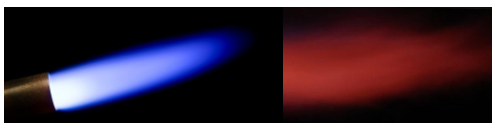


Ο λέβητας ENERSAVE είναι χαλύβδινος, φλογοαυλωτός, πιεστικού τύπου και σχεδιασμένος για λειτουργία με πετρέλαιο ή αέριο.

Η κατασκευή του λέβητα παρέχει μεγάλο όγκο θαλάμου καύσης, αποδοτική μετάδοση θερμότητας και εξελιγμένους στροβιλιστές καυσαερίων. Ο λέβητας είναι υψηλής αντίθλιψης, σχεδιασμένος για λειτουργία με καυστήρα πετρελαίου ή αερίου.

Η κατασκευή είναι στιβαρή και η ποιότητα εξασφαλίζεται με έλεγχο σε όλα τα στάδια της κατασκευής. Η ονομαστική πίεση λειτουργίας είναι 4 bar, μεγαλύτερη πίεση λειτουργίας κατόπιν ζήτησης.

Καύσιμο



Αέριο / πετρέλαιο

P235GH

Υλικά υψηλής ποιότητας



Έλεγχος κυκλοφορητή



Μονοβάθμιος ή διβάθμιος πίνακας ελέγχου

3
years

3 χρόνια εργοστασιακή εγγύηση



Θερμοστάτης ασφαλείας

Κύρια χαρακτηριστικά

- Κυλινδρικός θάλαμος καύσης.
- Στιβαρή κατασκευή.
- Υψηλή απόδοση.
- Χαμηλές θερμοκρασίες καυσαερίων.
- Μεγάλη θερμενόμενη επιφάνεια.
- Ομοιόμορφη μετάδοση θερμότητας.
- Εξοικονόμηση ενέργειας.
- Τρεις διαδρομές καυσαερίων.
- Εύκολη συντήρηση.
- Υπερπιεστικός θάλαμος καύσης,
- Χαμηλή θερμοκρασία εξόδου καυσαερίων.

ΤΕΧΝΙΚΑ ΧΑΡΑΚΤΗΡΙΣΤΙΚΑ

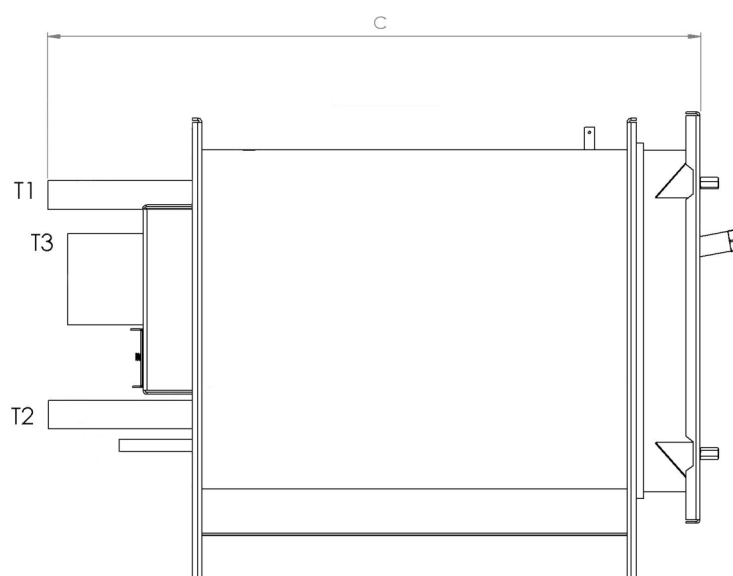
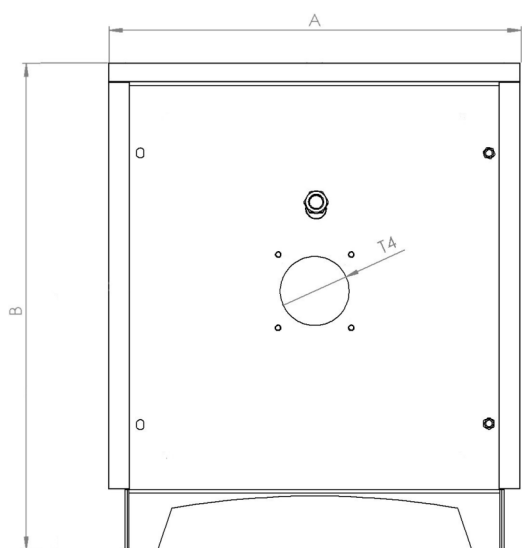
Τύπος	Ισχύς		Αντίθλιψη mm H ₂ O	Περιεκτ. νερού lit	Βάρος kg	Θερμο- κρασία max °C	Πίεση max bar	Απόδοση %
	Mcal/h	kW						
EN 30	30	35	2..4	57	194	90	4	93
EN 40	40	47	2..4	70	212	90	4	93
EN 50	50	58	2..4	81	235	90	4	93
EN 60	60	69	4..6	117	286	90	4	93
EN 80	80	93	6..10	138	310	90	4	93
EN 100	100	116	6..10	246	350	90	4	93
EN 120	120	140	8..15	282	390	90	4	93
EN 140	140	163	10..20	305	420	90	4	93
EN 160	160	186	10..20	326	470	90	4	93
EN 180	180	209	10..20	400	500	90	4	93
EN 200	200	233	10..20	427	550	90	4	93
EN 250	250	291	20..30	470	570	90	4	93
EN 300	300	349	20..30	490	590	90	4	93
EN 350	350	407	20..30	500	750	90	4	93
EN 400	400	465	20..30	520	850	90	4	93
EN 450	450	522	20..30	539	910	90	4	93
EN 500	500	581	20..30	539	1050	90	4	93
EN 600	600	698	20..30	577	1200	90	4	93
EN 700	700	814	30..40	872	1335	90	4	93
EN 800	800	930	30..40	1052	2510	90	4	93
EN 900	900	1047	30..40	1052	2620	90	4	93
EN 1000	1000	1163	30..40	1098	2710	90	4	93
EN 1300	1300	1453	30..40	1280	3090	90	4	93
EN 1500	1500	1740	30..40	1390	3360	90	6	93
EN 1650	1650	1919	30..40	1550	3650	90	6	93
EN 2000	2000	2326	40..60	2330	4570	90	6	93
EN 2500	2500	2908	40..60	2650	5220	90	6	93
EN 3000	3000	3480	40..60	2900	5800	90	6	93

* Τιμές δίνονται κατόπιν ζήτησης.

Ο πίνακας ελέγχου διατίθεται κατόπιν ζήτησης.

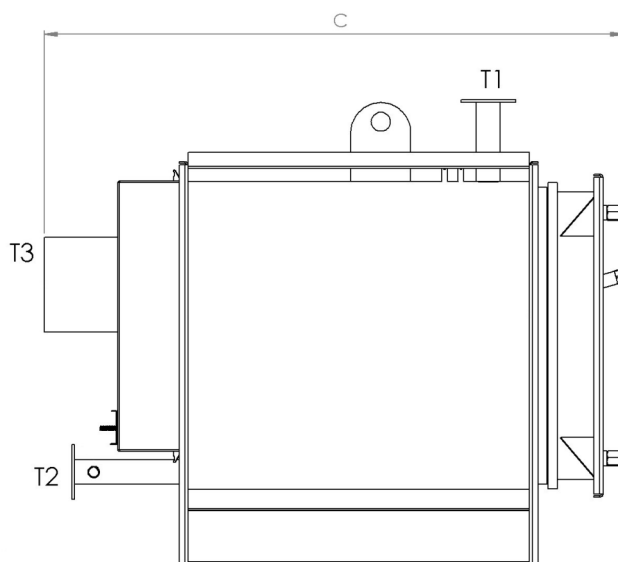
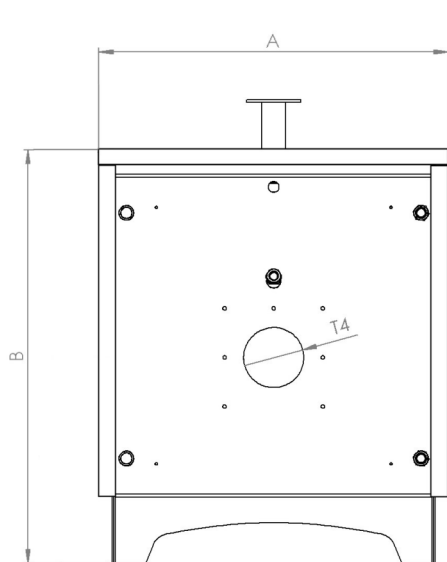
Τύπος	Περιγραφή
EN 1	Πίνακας ελέγχου μονοβάθμιος
EN 2	Πίνακας ελέγχου διβάθμιος

ΔΙΑΣΤΑΣΕΙΣ



Τύπος	A	B	C	T1-T2	T3	T4
	mm			inch	mm	
EN 30	572	705	770	1 ¼"	140	113
EN 40	572	705	846	1 ¼"	140	113
EN 50	572	705	910	1 ¼"	140	113
EN 60	572	705	970	1 ½"	140	113
EN 80	684	862	1090	1 ½"	180	140
EN 100	684	862	1190	2"	180	140
EN 120	684	862	1290	2"	180	140
EN 140	778	975	1384	2"	200	162
EN 160	778	975	1470	2"	200	162
EN 180	778	975	1570	2"	200	162
EN 200	870	1060	1540	2 ½"	250	240
EN 250	870	1060	1610	2 ½"	250	240
EN 300	900	1120	1650	2 ½"	250	240

ΔΙΑΣΤΑΣΕΙΣ



Τύπος	A	B	C	T1-T2	T3	T4
	mm			inch	mm	
EN 350	930	1280	2150	DN 80	250	220
EN 400	1165	1380	1730	DN 80	300	220
EN 450	1165	1380	1830	DN 80	300	220
EN 500	1165	1380	1930	DN 100	300	220
EN 600	1290	1545	2650	DN 100	350	220
EN 700	1540	1935	2450	DN 125	350	270
EN 800	1540	1935	2700	DN 125	395	270
EN 900	1540	1935	2950	DN 125	395	270
EN 1000	1540	1935	2950	DN 125	395	270
EN 1300	1540	1935	3200	DN 150	485	270
EN 1500	1540	1935	3450	DN 150	485	270
EN 1650	1540	1935	3700	DN 150	485	270
EN 1800	1940	2235	3200	DN 150	580	380
EN 2000	1940	2235	3200	DN 150	580	380
EN 2500	1940	2235	3600	DN 200	645	380
EN 3000	1940	2235	4100	DN 200	645	380